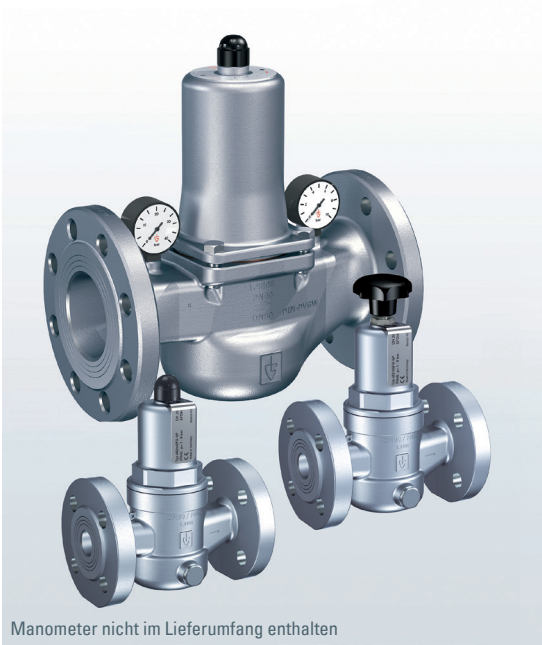


→ Baureihe 482



Manometer nicht im Lieferumfang enthalten



■ MATERIAL



■ SPEZIFIZIERUNG



DN 15 bis DN 100 -20°C bis +120°C



Vordruck:
bis 40 bar
Hinterdruck:
0,5 bis 15 bar
je nach Ausführung

■ GEEIGNET FÜR

Flüssigkeiten	neutral und nicht neutral	
Luft, Gase und technische Dämpfe	neutral und nicht neutral	
Warmwasser		

■ VERWENDUNG / ANWENDUNGSBEISPIELE

Schutz von:

- Hauswasserversorgungsanlagen
- gewerblichen und industriellen Anlagen vor zu hohem Versorgungsdruck.

Einsatz von Druckminderern, wenn im Leitungsnetz trotz unterschiedlicher Drücke auf der Eingangsseite ein bestimmter Druck auf der Ausgangsseite nicht überschritten werden darf.

- Trinkwasserversorgung nach DIN 1988
- Betriebswasserversorgung in Industrie- und Gebäudetechnik
- Feuerlöschtechnik und Sprinkleranlagen
- Schiffsbau und Offshoreanlagen
- Sekundärbereiche der Lebensmittel-, Pharma- und Kosmetikindustrie.

■ ZULASSUNGEN

DIN-DVGW-Baumusterprüfung (bis 80°C)	
ACS-Zulassung	
WRAS-Zulassung (bis 85°C)	
TR ZU 032/2013 - TR ZU 010/2011	
Anforderungen	
DIN DVGW Richtlinien DIN EN 1567 DIN 1988	DIN EN ISO 3822 DGR 2014/68/EU
Klassifizierungsgesellschaften	
DNVGL Lloyd's Register EMEA American Bureau of Shipping Bureau Veritas Russian Maritime Register of Shipping Registro Italiano Navale	DNVGL LR EMEA ABS BV RS RINA

■ WERKSTOFFE

Bauteil	Werkstoff	DIN EN	ASME
Eintrittskörper	Edelstahl	1.4408	CF8M
Austrittskörper	Edelstahl	1.4408	CF8M
Innenteile	Edelstahl	1.4408	CF8M
	Edelstahl	1.4404	316 L
Druckfeder	Federstahl rostgeschützt	1.1200	ASTM A228
Sieb	Edelstahl	1.4404	316 L

Baureihe 482 ■ VENTILAUSSFÜHRUNG

m	mit Membrane	hochwertige, wärmebeständige Elastomer-Formmembrane mit Gewebeeinlage. Druckverstellung über nicht- steigende Spindel. Ventileinsatz mit voll entlastetem Einsitzventil komplett aus Edelstahl.
k	mit Kolben	Edelstahlkolben (nur bei DN 100) Druckverstellung über nicht steigende Einstellspindel. Entlastetes Einsitzventil.
Kompletter Ventileinsatz SP/HP (Bestellbezeichnung: 482 Einsatz-DN..-Dichtung) als Ersatzteil erhältlich und ohne Ausbau des Gehäuses auswechselbar.		
Kompletter Ventileinsatz LP (Bestellbezeichnung: 482 LP Einsatz-DN..-Dichtung) als Ersatzteil erhältlich und ohne Ausbau des Gehäuses auswechselbar.		
Eingebauter Schmutzfänger aus nicht rostendem Stahl.		
Maschenweite:	DN 15 bis DN 32	0,60 mm
	DN 40 bis DN 100	0,75 mm

■ MEDIUM

GF	gasförmig und flüssig	für Wasser und VE-Wasser, neutrale und nicht klebende Flüssigkeiten, Pressluft und neutrale Gase; optional mit FKM-Elastomere für nicht neutrale Medien z.B. Öle, Kraftstoffe, ölhaltige Pressluft etc. Nicht für Wasserdampf geeignet.
-----------	-----------------------	---

■ ART DER ANLÜFTUNG

0	ohne Anlüftung
----------	----------------

■ HINTERDRUCKBEREICHE

SP	Standardausführung	Vordruck: bis 16 bar (PN 16) bzw. 40 bar (PN 40)	Hinterdruck: 1 bis 8 bar
HP	Hochdruckausführung (nicht bei DN 65 und DN 80)	Vordruck: bis 16 bar (PN 16) bzw. 40 bar (PN 40)	Hinterdruck: 5 bis 15 bar (5 bis 13 bar bei DN 100, Ausführung mit Kolben)
LP	Niederdruckausführung (nicht bei DN 65, DN 80 und DN 100)	Vordruck: bis 25 bar	Hinterdruck: 0,5 bis 2 bar

■ VERFÜGBARE NENNWEITEN UND ANSCHLUSSGRÖSSEN

Nennweite DN	15	20	25	32	40	50	65	80	100
Eintritt / Austritt	15/15	20/20	25/25	32/32	40/40	50/50	65/65	80/80	100/100
	■	■	■	■	■	■	■	■	■

■ ANSCHLUSSART EINTRITT / AUSTRITT FLANSCHANSCHLÜSSE

FL / FL	Standard	Flanschanschluss / Flanschanschluss	DIN EN 1092 / DIN EN 1092
----------------	----------	-------------------------------------	---------------------------

■ DICHTUNGEN

EPDM	Ethylen-Propylene-Diene	Elastomer-Formmembrane und Dichtungen Zulassungen gemäß Trinkwasserverordnung	-20°C bis +120°C (bis 8 bar Hinterdruck) -20°C bis +95°C (ab 8 bar Hinterdruck)
FKM	Fluorcarbon	Elastomer-Formmembrane und Dichtungen	-10°C bis +120°C (bis 8 bar Hinterdruck) -10°C bis +95°C (ab 8 bar Hinterdruck)

■ NENNWEITEN, ANSCHLÜSSE, EINBAUMASSE

Baureihe 482: Anschluss, Einbaumaße, Einstellbereiche											
Anschluss		DN15 PN40	DN20 PN40	DN25 PN40	DN32 PN40	DN40 PN40	DN50 PN40	DN65 PN16	DN65 PN40	DN80 PN40	DN100 PN16
Vordruck SP, HP bis	bar	40	40	40	40	40	40	16	40	40	16
Vordruck LP bis	bar	25	25	25	25	25	25				
Hinterdruck	bar	0,5–2	0,5–2	0,5–2	0,5–2	0,5–2	0,5–2	1–8	1–8	1–8	1–8
		5–15	5–15	5–15	5–15	5–15	5–15				5–13
Einbaumaße in mm	D	95	105	115	140	150	165	185	185	200	220
	L	130	150	160	180	200	230	290	290	310	350
	H (H1)	102 (128 ¹)	130 (150 ¹)	130 (150 ¹)	130 (150 ¹)	165 (185 ¹)	165 (185 ¹)	235	235	235	320 (340 ²)
	H2 (H3)	124 (150 ²)	161 (181 ²)	161 (181 ²)	161 (181 ²)	198 (218 ²)	198 (218 ²)				
	h	46	50	55	68	73	80	89	89	96	112
	K / nxd	65 / 4xM12	75 / 4xM12	85 / 4xM12	100 / 4xM16	110 / 4xM16	125 / 4xM16	145 / 4xM16	145 / 8xM16	160 / 8xM16	180 / 8xM16
Manometeranschluss											
Vordruck	G1							1/4" radial	1/4" radial	1/4" radial	1/4" axial
Hinterdruck	G1	1/4" axial	1/4" axial	1/4" axial	1/4" axial	1/4" axial	1/4" axial	1/4" radial	1/4" radial	1/4" radial	1/4" axial
Gewicht	kg	2,7 (2,9 ¹)	3,9 (4,3 ¹)	4,3 (4,7 ¹)	5,5 (5,9 ¹)	8,4 (9,1 ¹)	10,2 (10,9 ¹)	18,7	19	20,5	37 (40 ²)
Durchflusskoeffizient K_{vs}^4	m ³ /h	3	5,8	6,7	7,6	12,5	15	40	40	50	80

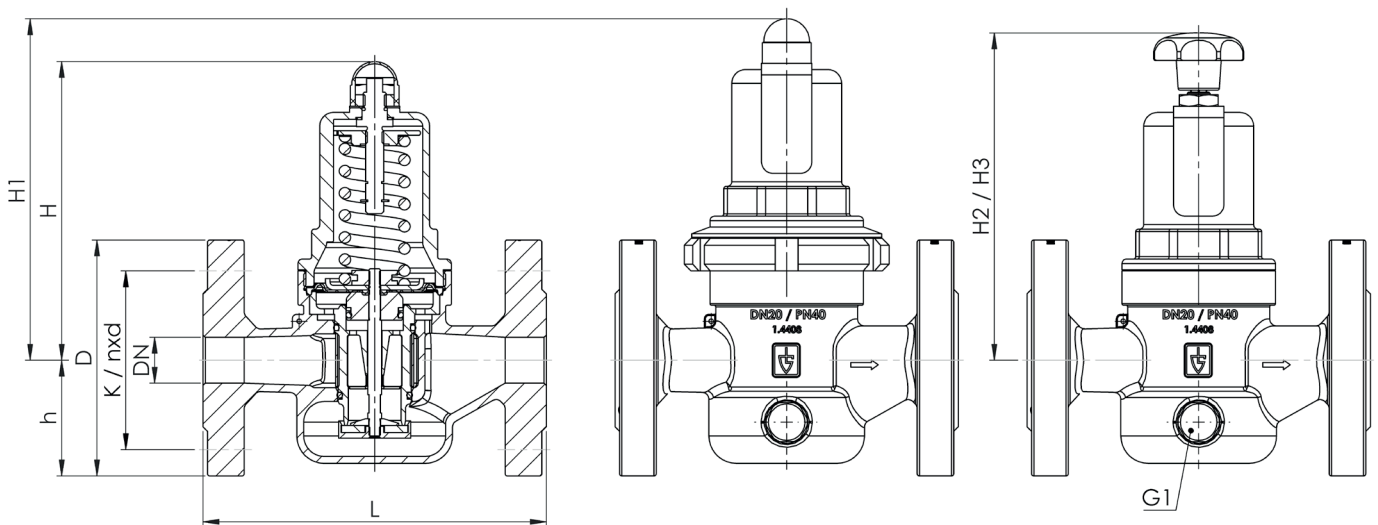
¹bei Typ 482mGFO-LP

²bei Typ 482mGFO-LP S15

³bei Typ 482kGFO-HP

⁴Der K_{vs} -Wert wurde nach DIN EN 60534-2-3 ermittelt. Anleitung zur Größen- und Leistungsbestimmung siehe Kapitel 2.

■ HAUPTABMESSUNGEN, EINBAUMASSE



Baureihe 482 ■ EIGENE AUSWAHL / VENTILKONFIGURATION

Bau- reihe	Ventil- ausführung	Medium	Anlüftung	Hinter- druck- bereich	Nennweite DN	Anschlussart		Anschlussgröße		Dichtung	Optionen	Fest- ein- stellung optional	Stück- zahl
						Eintritt	Austritt	Eintritt	Austritt				
482	m	GF	0	HP	50	FL	FL	50	50	EPDM			5
482	k	GF	0	HP	100	FL	FL	100	100	FKM	S71	7	2
482		GF	0			FL	FL						
482		GF	0			FL	FL						

■ TECHNISCHE VARIANTEN

S15	Ausführung mit Handrad (Kunststoff) zur werkzeuglosen Einstellung des Einstelldrucks ¹	<input type="checkbox"/>	<input type="checkbox"/>
S17	Lieferung mit für die Ventilausführung geeigneten Manometern	<input type="checkbox"/>	<input type="checkbox"/>
S71	Vorrüstung zur Sicherung gegen Manipulation des Einstelldrucks (Plombe)	<input type="checkbox"/>	<input type="checkbox"/>

¹Für Nennweite DN15 bis DN50 Hinterdruckbereich LP und SP

■ OPTIONEN

GOX	Speziell für Anwendungen mit gasförmigem O2 durch Verwendung von Sondermaterialien inklusive öl- und fettfreier Herstellung	<input type="checkbox"/>	<input type="checkbox"/>
P01	Öl- und fettfreie Herstellung	<input type="checkbox"/>	<input type="checkbox"/>
FE	Festeinstellung und Plombierung	<input type="checkbox"/>	<input type="checkbox"/>

■ ABNAHMEN

C01	Werkszeugnis nach EN 10204 2.2 (WKZ 2.2)	<input type="checkbox"/>	C05	Dichtungen-Herstellerbescheinigungen (FDA, USP, 3-A,...), Bezeichnung der Bescheinigung eintragen:	<input type="checkbox"/>
C02	Werksabnahme-Prüfzeugnis nach EN 10204 3.1 (WPZ 3.1)	<input type="checkbox"/>	C06	ATEX-Bewertung gemäß Richtlinie 2014/34/EU	<input type="checkbox"/>
C03	Materialprüfzeugnis nach DIN EN 10204 3.1 für Werkstoffe (MPZ 3.1), (drucktragende Teile)	<input type="checkbox"/>	C10	Bescheinigung der öl- und fettfreien Herstellung	<input type="checkbox"/>
C04	TÜV / DEKRA Einzelabnahme nach DIN EN 10204 3.2 (TÜV / DEKRA -APZ)	<input type="checkbox"/>			<input type="checkbox"/>

■ ZULASSUNGEN

AA1	CE-Konformitätsbewertung nach Richtlinie 2014/68/EU	<input checked="" type="checkbox"/>	AK1	Typenzulassung Det Norske Veritas - Germanischer Lloyd (DNVGL)	<input type="checkbox"/>
AA4	EAC - Zertifikat/Declaration mit Armaturen-Pass und Lasermarkierung des Ventils	<input type="checkbox"/>	AK2	Typenzulassung Lloyd's Register (LR)	<input type="checkbox"/>
AB1	Deutscher Verein des Gas- und Wasserfaches, DVGW-Typenzulassung	<input type="checkbox"/>	AK3	Typenzulassung American Bureau of Shipping (ABS)	<input type="checkbox"/>
AB2	Water regulations and advisory scheme WRAS-Typenzulassung	<input type="checkbox"/>	AK4	Typenzulassung Bureau Veritas (BV)	<input type="checkbox"/>
AB3	Attestation de Conformité Sanitaire, ACS-Typenzulassung	<input type="checkbox"/>	AK5	Typenzulassung Russian Maritime Register of Shipping (RMRS)	<input type="checkbox"/>
		<input type="checkbox"/>	AK6	Typenzulassung Registro Italiano Navale (RINA)	<input type="checkbox"/>
		<input type="checkbox"/>	AL	Einzelabnahme durch Inspektor – Gesellschaft eintragen:	<input type="checkbox"/>

■ BESTELLANFRAGE

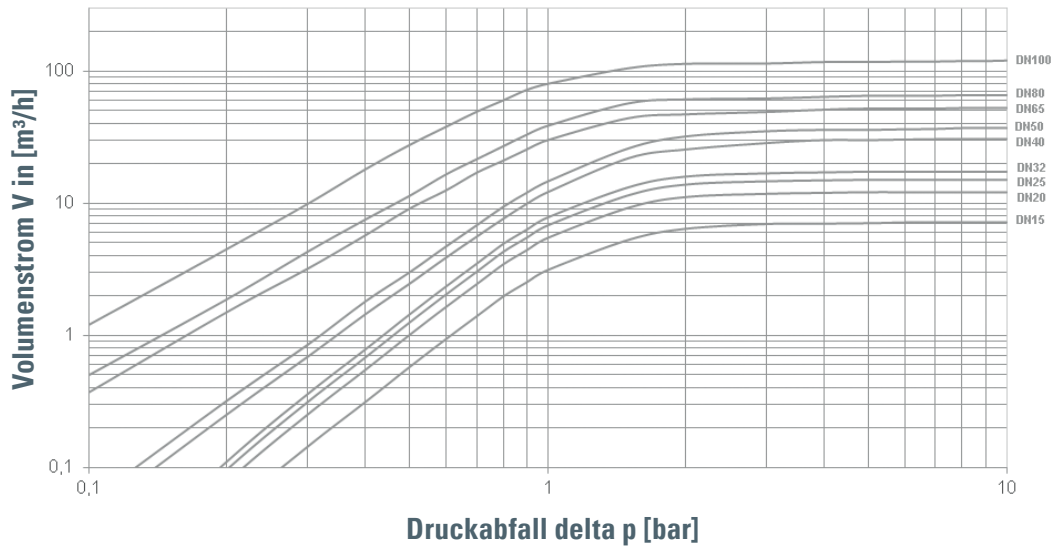
Kopieren und senden an: order@goetze-armaturen.de.

Bestellformular bequem auch online unter der jeweiligen Baureihe.

Baureihe 482:

Auslegung über Druckabfall im Hinterdruckbereich

Durchflussdiagramm Wasser



Auslegung über Durchflussgeschwindigkeit

Für Flüssigkeiten:

Mit Hilfe des Diagramms lässt sich zu einer verlangten Durchflussmenge V (m³/h) die erforderliche Nennweite (DN) bestimmen. In Hauswasserversorgungsanlagen soll nach DVGW-Richtlinien (DIN 1988) eine Durchflussgeschwindigkeit von 2 m/s nicht überschritten werden.

Für Pressluft und andere gasförmige Medien:

Die übliche Durchflussgeschwindigkeit für Pressluft liegt bei 10 - 20 m/s.
Für gasförmige Medien ist die Durchflussmenge V immer in Betriebskubikmeter/Stunde einzusetzen. Liegt die Durchflussmenge in Normalkubikmeter vor, so ist vor Benutzung des Diagramms in Betriebskubikmeter umzurechnen.

$$V(\text{m}^3/\text{h}) = \frac{V_{\text{Norm}} (\text{Nm}^3/\text{h})}{p_{\text{absolut}} (\text{bar})} = \frac{V_{\text{Norm}}}{p_{\text{Ü}} + 1}$$

Betriebskubikmeter sind auf den Druckzustand des Mediums hinter dem Druckminderer bezogen.

