

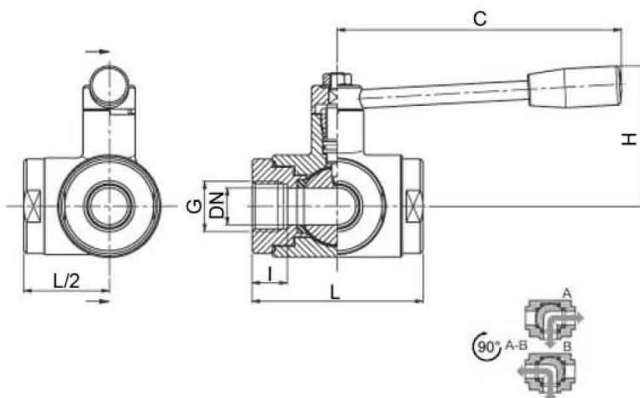


310101

Valvola a sfera a TRE vie 4 guarnizioni con foratura sfera a "L"
 Organo di comando: Leva inox
 Attacco: ISO 228 filettatura femmina/femmina/femmina
 Passaggio: Totale
 Materiale: Aisi 304L - 316L
 Misure: da 1/4" a 4"
 Guarnizioni di tenuta: P.T.F.E. vergine
 Temperatura di esercizio: -20°C +160°C
 Finitura esterna: Lucida

A richiesta:

- Filettatura ISO 7
- Filettatura NPT
- Guarnizioni di tenuta in:
 PTFE caricato vetro
 PTFE caricato carbografite
 Polietilene ad alta densità



G	DN	L	I	C	H	PN	Kg	CODICE AISI 304L	CODICE AISI 316L
1/4"	12	72	16	110	60	40	0,94	310101 40410	310101 60410
3/8"	12	72	16	110	60	40	0,93	310101 40810	310101 60810
1/2"	15	82	18	110	65	40	1,22	310101 41410	310101 61410
3/4"	20	92	19	160	70	40	1,90	310101 42010	310101 62010
1"	25	102	20	160	80	40	2,54	310101 42610	310101 62610
1"1/4	32	118	20	190	95	40	4,50	310101 43010	310101 63010
1"1/2	40	134	20	190	110	40	6,80	310101 43410	310101 63410
2"	50	144	20	235	120	25	8,20	310101 43810	310101 63810
2"1/2 *	65	160	22	285	130	25	10,15	310101 44410	310101 64410
3" *	80	200	26	310	145	16	20,95	310101 44810	310101 64810
4" *	100	240	26	310	160	16	33,82	310101 45410	310101 65410

* Quattro vie