

Edelstahl-Hochdruck-Kugelhähne

bis PN 500

★★★★★

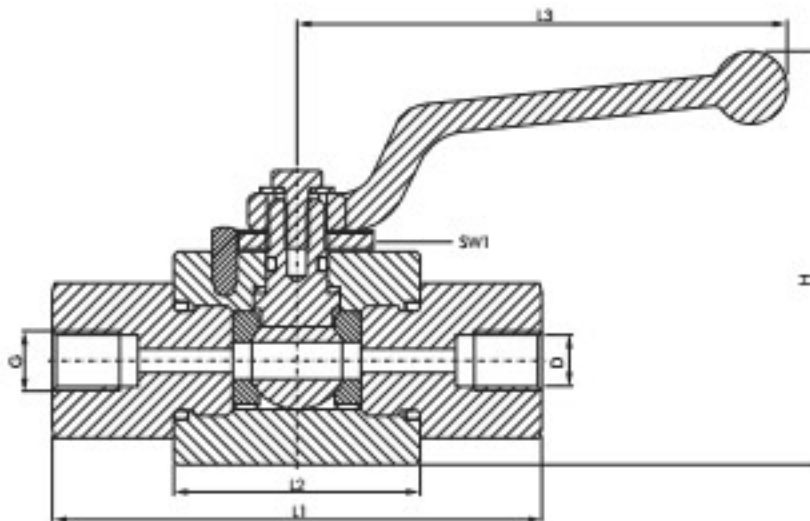
Werkstoffe: Gehäuse: 1.4571, Kugel: 1.4571, Dichtungsschale: POM, Dichtungen: PTFE/Niton, Griff: 1.4571

Temperaturbereich: -30°C bis max. +100°C, (Option -PEE: -30°C bis max. +180°C)

Einsatzbereich: Hydrauliköl, Heizöl (Wasser nur nach Freigabe durch uns)

☞ Optional: Dichtschalen aus PEEK -PEE

Gewinde	DN	L	PN
G 1/8"	5	69	500 bar
G 1/4"	6	69	500 bar
G 3/8"	10	72	500 bar
G 1/2"	13	83	500 bar
G 3/4"	20	95	315 bar
G 1"	25	113	315 bar



PN	D	G	H	L1	L2	L3	SW1
500	5,0	1/8"	82,0	69,0	40,0	115,0	22
500	6,0	1/4"	82,0	69,0	40,0	115,0	22
500	10,0	3/8"	86,0	72,0	43,0	115,0	27
500	13,0	1/2"	89,0	83,0	48,0	115,0	30
315	20,0	3/4"	79,0	95,0	62,0	200,0	41
315	25,0	1"	87,0	113,0	66,0	200,0	50