

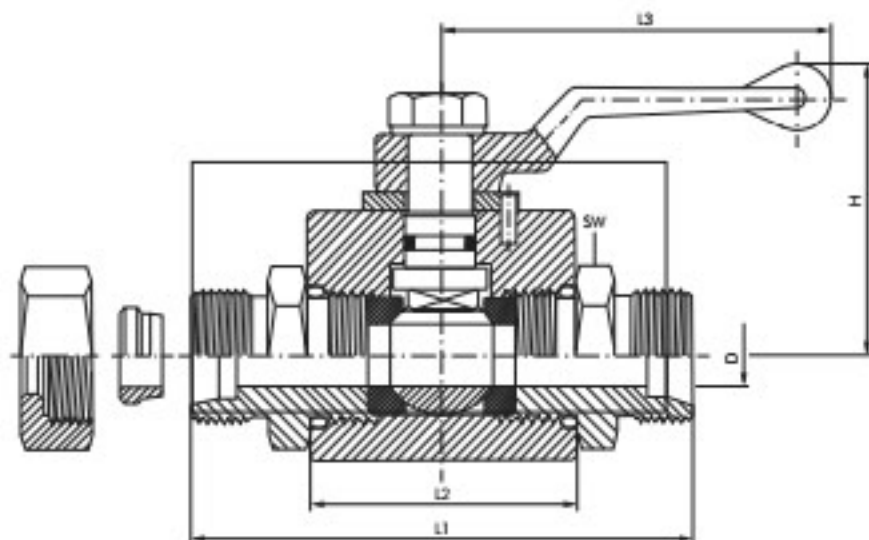
Edelstahl-Hochdruck-Kugelhähne mit Schneidringanschluss DIN 2353 bis PN 500

Werkstoffe: Gehäuse 1.4571, Kugel: 1.4571, Dichtschalen: POM, Dichtungen: PTFE/Viton, Griff: 1.4571

Temperaturbereich: -30°C bis max. +100°C

Einsatzbereich: Hydrauliköl, Heizöl (Wasser nur nach Freigabe durch uns)

Gewinde außen	DN	L	Rohr-Ø außen	PN
M 12 x 1,5	5	67	6 L	315 bar
M 14 x 1,5	6	67	8 L	315 bar
M 16 x 1,5	8	74	10 L	315 bar
M 18 x 1,5	10	74	12 L	315 bar
M 22 x 1,5	13	82	15 L	315 bar
M 26 x 1,5	13	82	18 L	315 bar
M 30 x 2	20	101	22 L	160 bar
M 36 x 2	25	108	28 L	160 bar
<hr/>				
M 16 x 1,5	5	73	8 S	500 bar
M 18 x 1,5	6	73	10 S	500 bar
M 20 x 1,5	8	76	12 S	500 bar
M 24 x 1,5	13	86	16 S	400 bar
M 30 x 2	13	90	20 S	400 bar
M 36 x 2	20	109	25 S	315 bar
M 42 x 2	25	120	30 S	315 bar



PN	D	H	L1	L2	L3	SW
315	5	82	67	40	115	22
315	6	82	67	40	115	22
315	8	82	74	40	115	22
315	10	86	74	43	115	27
315	13	89	82	48	115	30
315	13	89	82	48	115	30
160	20	79	101	62	200	41
160	25	87	108	66	200	50
500	5	82	73	40	115	22
500	6	82	73	40	115	22
500	8	82	76	40	115	22
400	13	89	86	48	115	30
400	13	89	90	48	115	30
315	20	79	109	49	200	41
315	25	87	120	66	200	50