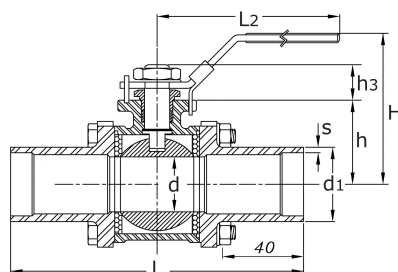


Orbitalanschweiß-Kugelhahn

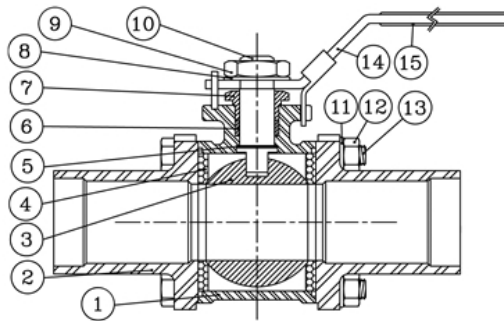
3-tlg., voller Durchgang PN 63



Technisches Produktblatt

DN	Zoll	d1	s	d	L	l	H	h	h3	L2	Nm	kg
15	1/2"	21,3	2,0	15	124	40	61	29,0	19,5	134	5,64	0,534
20	3/4"	26,9	2,0	20	132	40	64	33,0	27,5	134	12,43	0,779
25	1"	33,7	2,0	25	140	40	68	37,5	25,5	134	18,08	1,035
32	1 1/4"	42,4	2,0	32	149	40	79	43,0	29,7	134	24,86	1,588
40	1 1/2"	48,3	2,0	38	165	40	96	48,5	35,5	195	42,94	2,332
50	2"	60,3	2,0	50	176	40	100	58,5	35,5	195	45,20	3,226

Verfügbare Werkstoffe: V4A



STÜCKLISTE

Nr.	Bezeichnung	Material
1.	Gehäuse	V4A (ASTM CF8M)
2.	Flansche (2x)	V4A (ASTM CF8M)
3.	Kugel	V4A (ASTM CF8M)
4.	Sitzdichtung (2x)	PTFE
5.	Druckdichtung	PTFE
6.	Wellendichtung (2x)	PTFE
7.	Stopfbuchse	V2A (AISI 304)
8.	Unterlagsscheibe	V2A (AISI 304)
9.	Mutter	V2A (AISI 304)
10.	Schaltwelle	V4A (AISI 316)
11.	Unterlagsscheibe (4x)	V2A (AISI 304)
12.	Mutter	V2A (AISI 304)
13.	Sechskantschraube (4x)	V2A (AISI 304)
14.	Handgriff	V2A (AISI 304)
15.	Überzug	PVC (blau)
16.	Sperrvorrichtung	V2A (AISI 304)