

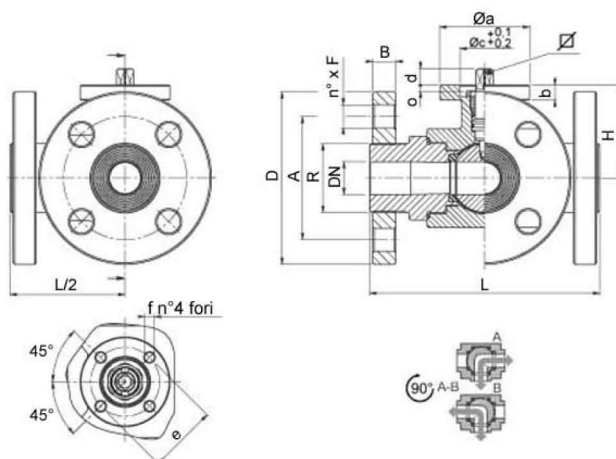


## 313050

Valvola a sfera a TRE vie 4 guarnizioni con foratura sfera a "L"  
 Organo di comando: Flangia per Attuatore ISO 5211 - DIN 3337  
 Attacco: Flange filettate girevoli UNI EN 1092-1:2003  
 Passaggio: Totale  
 Materiale: Aisi 304 - 316  
 Misure: da DN 10 a DN 100  
 Guarnizioni di tenuta: P.T.F.E. vergine  
 Temperatura di esercizio: -20°C +160°C  
 Finitura esterna: Lucida

### A richiesta:

- Flange in acciaio zincato
- Flange ANSI 150
- Flange ANSI 300
- Guarnizioni di tenuta in:  
 PTFE caricato vetro  
 PTFE caricato carbografite  
 Polietilene ad alta densità



DN	L	H	D	B	R	A	n° x F	PN	KG	ISO-DIN	Ø a	b	Ø c x o	QU.	d	e	f	n° 4 viti	Nm *	COD AISI 304	COD AISI 316
10	120	46,5	90	12	30	60	4 x 14	40	2,67	F.03	46	9	25x3	9	8	36	6	M5x16	10	313050 40810	313050 60810
10	120	46,5	90	12	30	60	4 x 14	40	2,71	F.04	54	9	30x3	11	10	42	6	M5x16	10	313050 4081F	313050 6081F
15	130	49	95	12	34	65	4 x 14	40	3,23	F.03	46	9	25x3	9	8	36	6	M5x16	12	313050 41410	313050 61410
15	130	49	95	12	34	65	4 x 14	40	3,27	F.04	54	9	30x3	11	10	42	6	M5x16	12	313050 4141F	313050 6141F
20	140	56,5	105	14	42	75	4 x 14	40	4,78	F.04	54	9	30x3	11	10	42	6	M5x16	23	313050 42010	313050 62010
20	140	56,5	105	14	42	75	4 x 14	40	4,83	F.05	65	9	35x3	14	13	50	7	M6x16	23	313050 4201F	313050 6201F
25	150	61	115	14	51	85	4 x 14	40	6,18	F.04	54	9	30x3	11	10	42	6	M5x16	25	313050 42610	313050 62610
25	150	61	115	14	51	85	4 x 14	40	6,68	F.05	65	9	35x3	14	13	50	7	M6x16	25	313050 4261F	313050 6261F
32	180	81,5	140	16	63	100	4 x 18	40	10,52	F.05	65	9	35x4	14	13	50	7	M6x20	33	313050 43010	313050 63010
32	180	81,5	140	16	63	100	4 x 18	40	10,70	F.07	90	12	55x4	17	15	70	9	M8x20	33	313050 4301F	313050 6301F
40	200	89	150	16	75	110	4 x 18	40	13,85	F.05	65	9	35x4	14	13	50	7	M6x20	40	313050 43410	313050 63410
40	200	89	150	16	75	110	4 x 18	40	14,35	F.07	90	12	55x4	17	15	70	9	M8x20	40	313050 4341F	313050 6341F
50	220	91,5	165	18	89	125	4 x 18	25	18,40	F.07	90	12	55x4	17	15	70	9	M8x20	50	313050 43810	313050 63810
50	220	91,5	165	18	89	125	4 x 18	25	18,90	F.10	125	12	70x4	22	18	102	11	M10x25	50	313050 4381F	313050 6381F
65 **	240	101,5	185	18	110	145	4 x 18	16	23,42	F.07	90	12	55x4	17	15	70	9	M8x20	60	313050 44410	313050 64410
65 **	240	101,5	185	18	110	145	4 x 18	16	23,92	F.10	125	12	70x4	22	18	102	11	M10x25	60	313050 4441F	313050 6441F
65 **	240	101,5	185	20	110	145	8 x 18	25	24,0	F.07	90	12	55x4	17	15	70	9	M8x20	60	313052 44410	313052 64410
65 **	240	101,5	185	20	110	145	8 x 18	25	24,50	F.10	125	12	70x4	22	18	102	11	M10x25	60	313052 4441F	313052 6441F
80 **	260	116	200	18	120	160	8 x 18	16	34,26	F.07	90	12	55x4	17	15	70	9	M8x20	110	313050 44810	313050 64810
80 **	260	116	200	18	120	160	8 x 18	16	34,76	F.10	125	12	70x4	22	18	102	11	M10x25	110	313050 4481F	313050 6481F
100 **	300	131	220	20	140	180	8 x 18	16	59,50	F.07	90	12	55x4	17	15	70	9	M8x20	130	313050 45410	313050 65410
100 **	300	131	220	20	140	180	8 x 18	16	50,56	F.10	125	12	70x4	22	18	102	11	M10x25	130	313050 4541F	313050 6541F
125 ** (Reduced)	325	190	250	22	153	210	8 x 18	16	-	F.07	90	12	55x4	17	15	70	9	M8x20	130	313050 45510	313050 65510
125 ** (Reduced)	325	190	250	22	153	210	8 x 18	16	-	F.10	125	12	70x4	22	18	102	11	M10x25	130	313050 4551F	313050 6551F

\* Max spunto di apertura in Nm

\*\* Quattro vie