

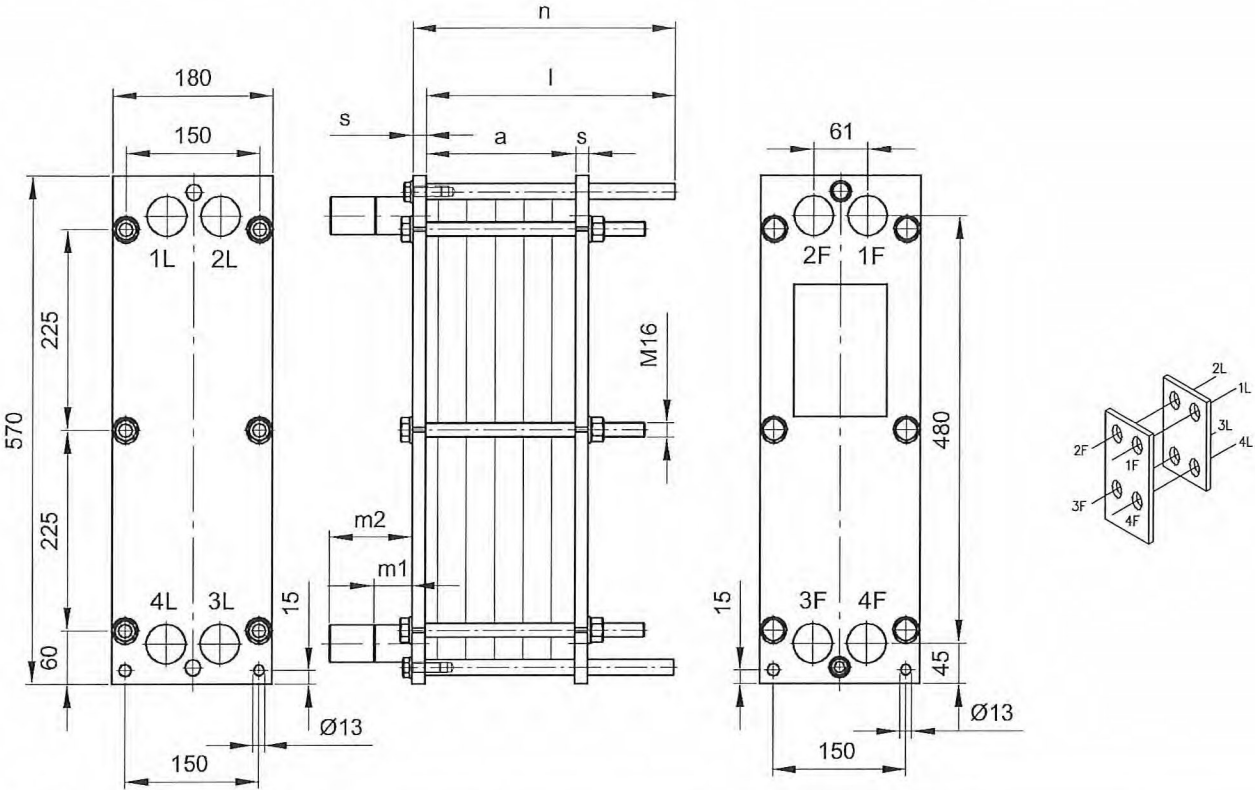
## Maßblatt Plattenwärmetauscher

Kunde: Schumacher		
Angebot.:	Positions-Nr.: 10	Alternative-Nr.: 0
Kundenposition:		

**Typ: NX25M CDH-16**

Abmessungen der Zeichnung in [mm]

0.025-220.tif



n:	420 mm	s <sub>1</sub> :	15,00 mm	a-max Gestell:	300 mm	Leergewicht:	65 kg
		s <sub>2</sub> :	15,00 mm	a-max aktuell:	246 mm	max. Gesamtgewicht:	74 kg
l:	405 mm						

Pos	Größe	Typ	Medium	Ein	Aus	Zusatz	m-Maß
1F	DN32	Außengewinde DIN 2999 1.4571	Wasser	x	-	-	45 mm
2F	DN32	Außengewinde DIN 2999 1.4571	Ethylene glycol	-	x	-	95 mm
3L	DN32	Außengewinde DIN 2999 1.4571	Ethylene glycol	x	-	-	95 mm
4L	DN32	Außengewinde DIN 2999 1.4571	Wasser	-	x	-	45 mm

Außengewinde			
DIN2999			
1.4571			
1F;2F;3L;4L			

Technische Änderungen vorbehalten. Farbschichtdicke bei lackierten Gestellen gemäß DIN EN ISO 12944-5, Gestellplattenoberflächengüte gemäß DIN EN 10029. Die konstruktiven Angaben gelten für die von der GEA Ecoflex GmbH/Sarstedt hergestellten PWT.