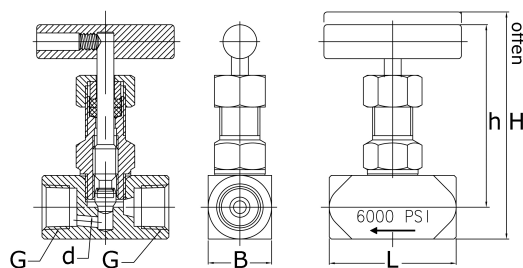


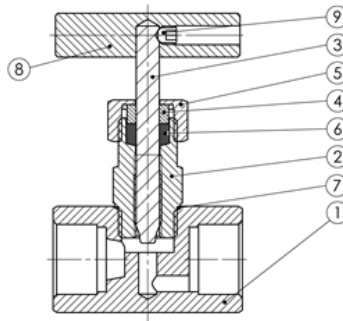
Nadelventil



Technisches Produktblatt

G	L	B	d	h	H	Cv	PN	kg
1/8"	45	22	3	65	82	0,40	400	0,276
1/4"	45	22	3	45	65	0,40	400	0,260
3/8"	50	25	3	67	85	0,40	400	0,311
1/2"	60	30	5	86	107	0,75	400	0,514
3/4"	65	35	5	88	111	0,90	200	0,639
1"	83	46	7	100	130	1,80	200	1,348

Verfügbare Werkstoffe: V4A



STÜCKLISTE

Nr.	Bezeichnung	Material
1.	Gehäuse	V4A
2.	Einschraubdeckel	V4A
3.	Spindel	V4A
4.	Druckhülse	V4A
5.	Überwurfmutter	V4A
6.	Stopfbuchsendichtung	PTFE
7.	Gehäusedichtung	PTFE
8.	Handgriff	1.4512
9.	Stiftschraube	V2A

