

Artikel- u. Bestellangaben: z.B. AR300025

= Rückschlagklappe, Edelstahl, metallisch dichtend, Innengewinde G1"

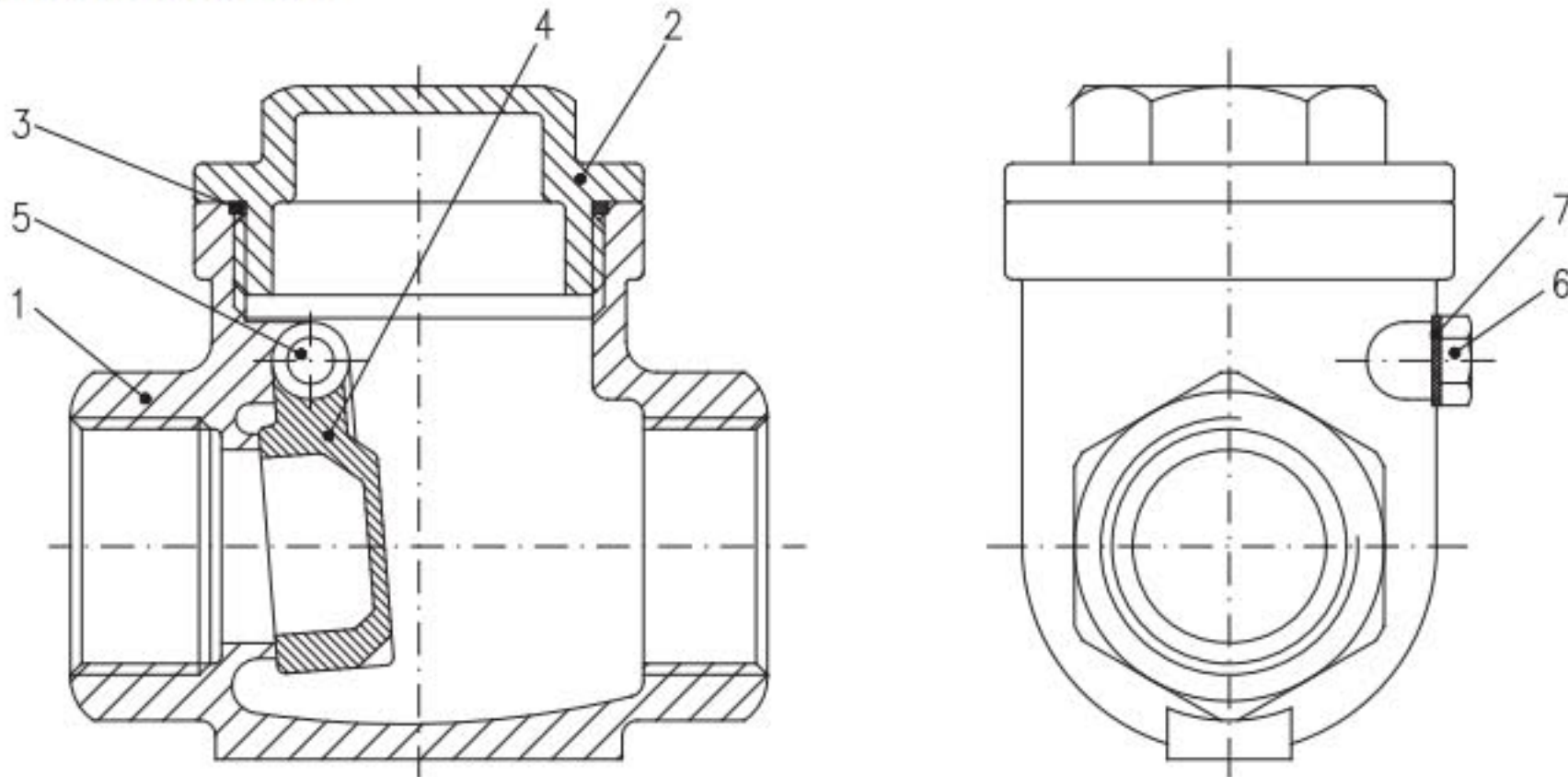
1.+ 2. Stelle Produkt	3.+ 4. Stelle Werkstoffe Gehäuse / Dichtung	5. Stelle Betätigung	6. Stelle Zusatzausstattung	7.+ 8. Stelle Anschlußgröße
AR = Rückschlagklappe	30 = Edelstahl / Edelstahl	0 = ohne	0 = ohne	23 = G 1/2 24 = G 3/4 25 = G 1 26 = G 1 1/4 27 = G 1 1/2 28 = G 2

Ordering example: e.G. AR300025

= Swing check valve, stainless steel, metal-sealing, female B.S.P. thread, G1"

1.+ 2. Digit Product	3.+ 4. Digit Material Body / Seal	5. Digit Operation	6. Digit Option	7.+ 8. Digit Connection size
AR = Swing check valve	30 = Stainless steel / Stainless steel	0 = without	0 = no options	23 = G 1/2 24 = G 3/4 25 = G 1 26 = G 1 1/4 27 = G 1 1/2 28 = G 2

Stückliste / Parts list :



Pos.	Bezeichnung / Description		Material / Material	
1	Gehäuse	Body	Edelstahl 1.4408	Stainless steel 1.4408 (AISI 316)
2	Deckel	Cap	Edelstahl 1.4408	Stainless steel 1.4408 (AISI 316)
3	Deckeldichtung	Cap seal	PTFE	PTFE
4	Klappe	Flap	Edelstahl 1.4408	Stainless steel 1.4408 (AISI 316)
5	Achse	Shaft	Edelstahl	Stainless steel
6	Stopfen	Plug	Edelstahl	Stainless steel
7	Stopfendichtung	Plug seal	PTFE	PTFE