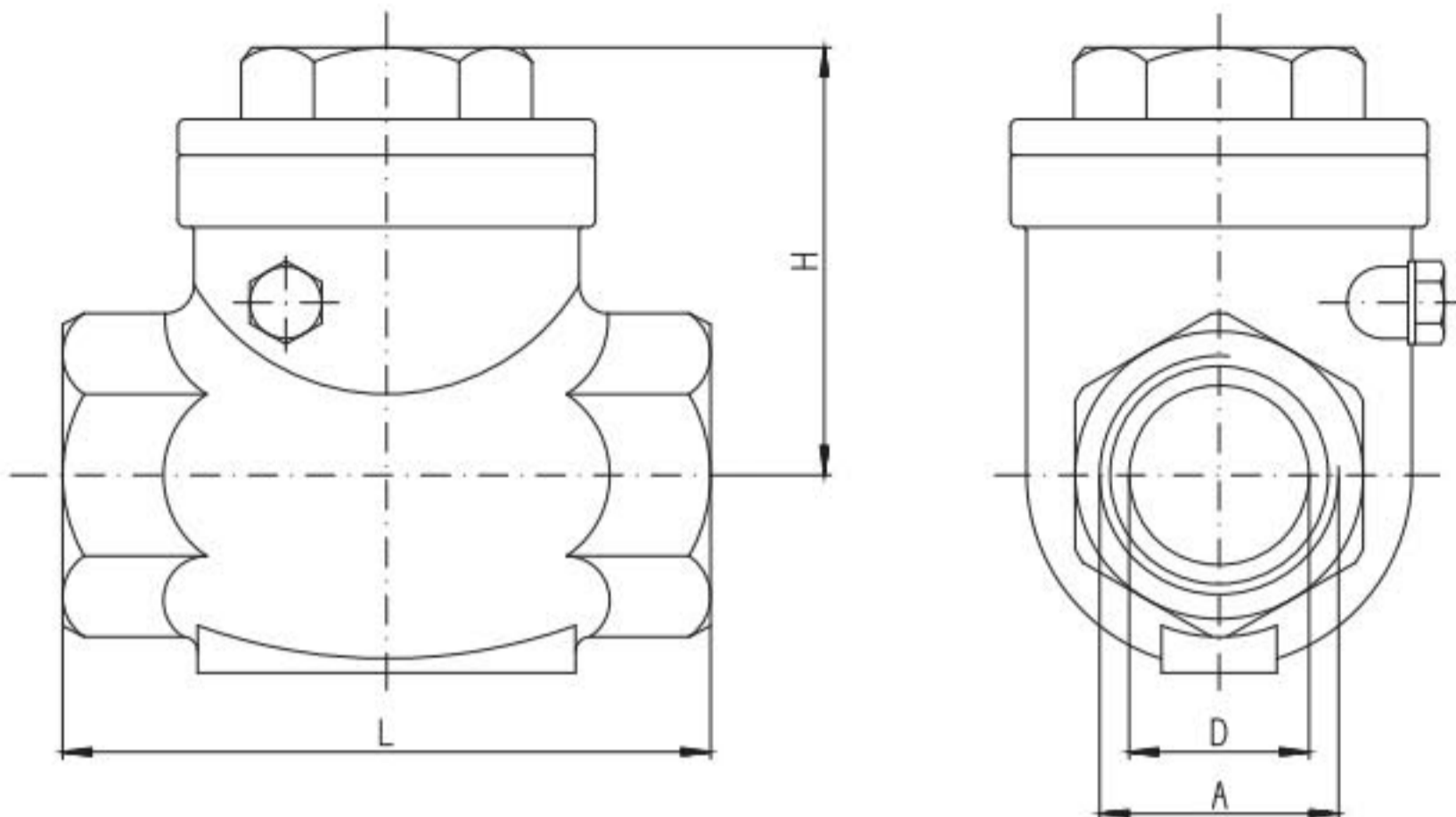


Abmessungen / Dimension :



A	["]	1/2	3/4	1	1 1/4	1 1/2	2
ØD	[mm]	15	20	25	32	40	48
L	[mm]	60	78	84	94	104	122
H	[mm]	41,5	45,0	49,0	53,5	58,5	67,0
m	[kg]	0,20	0,40	0,60	0,75	1,10	1,60

Hinweis

Bei den in dieser Dokumentation beschriebenen Produkten, in der von uns gelieferten Form, handelt es sich weder um Maschinen gemäß Artikel 2 Absatz a noch um unvollständige Maschinen gemäß Artikel 2 Absatz g im Sinne der Richtlinie 2006/42/EG über Maschinen.

Advice

The products described in this documentation in the conditions of our delivery are no machinery according to annex 2 paragraph a respectively no partly completed machinery according to annex 2 paragraph g of the directive 2006/42/EC on machinery.