



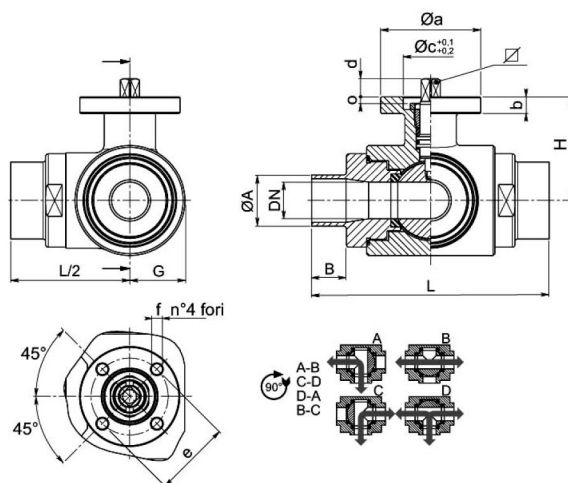
## 303042

Valvola a sfera a TRE vie 4 guarnizioni con foratura sfera a "T"  
 Organo di comando: Flangia per Attuatore ISO 5211 - DIN 3337  
 Attacco: a Saldare di Testa (B.W.) secondo BS-OD (ASTM A-270)  
 Passaggio: Totale e ridotto  
 Materiale: Aisi 316  
 Misure: DN15 - DN20 - DN25  
 Guarnizioni di tenuta: P.T.F.E. vergine  
 Temperatura di esercizio: -20°C +160°C  
 Finitura esterna: Lucida

### A richiesta

Sistema antistatico ATEX (Direttiva 94/9/CE)

- Guarnizioni di tenuta in:  
 PTFE caricato vetro  
 PTFE caricato carbografite  
 Polietilene ad alta densità



DN	Ø A	B	L	G	H	PN	Kg	ISO-DIN	Ø a	b	Ø c x o		d	e	f	n° 4 viti	Nm	CODICE AISI 316L
10	12,7 x 1,65	17	108	22,5	46,5	40	-	F.03	46	9	25x3	9	8	36	6	M5x16	10	303042 6A710
10	12,7 x 1,65	17	108	22,5	46,5	40	-	F.04	54	9	30x3	11	10	42	6	M6x16	10	303042 6A71F
15	19,05 x 1,65	18	118	26	49	40	-	F.03	46	9	25x3	9	8	36	6	M5x16	12	303042 6B910
15	19,05 x 1,65	18	118	26	49	40	-	F.04	54	9	30x3	11	10	42	6	M5x16	12	303042 6B91F
20	25,4 x 1,65	19	130	30	56,5	40	-	F.04	54	9	30x3	11	10	42	6	M5x16	23	303042 6D710
20	25,4 x 1,65	19	130	30	56,5	40	-	F.05	65	9	35x3	14	13	50	7	M6x16	23	303042 6D71F
25	25,4 x 1,65	19	140	35	61	40	-	F.04	54	9	30x3	11	10	42	6	M5x16	25	303042 6D810
25	25,4 x 1,65	19	140	35	61	40	-	F.05	65	12	35x3	14	13	50	7	M6x16	25	303042 6D81F
32	38,1 x 1,65	19	156	42,5	81,5	40	-	F.05	65	12	35x4	14	13	50	7	M6x20	33	303042 6J910
32	38,1 x 1,65	19	156	42,5	81,5	40	-	F.07	90	12	55x4	17	15	70	9	M8x20	33	303042 6J91F
40	38,1 x 1,65	19	172	50	89	40	-	F.05	65	12	35x4	14	13	50	7	M6x20	40	303042 6K110
40	38,1 x 1,65	19	172	50	89	40	-	F.07	90	12	55x4	17	15	70	9	M8x20	40	303042 6K11F
50	50,8 x 1,65	19	182	55	91,5	25	-	F.07	90	12	55x4	17	15	70	9	M8x20	50	303042 6M810
50	50,8 x 1,65	19	182	55	91,5	25	-	F.10	125	12	70x4	22	18	102	11	M10x25	50	303042 6M81F
65	63,5 x 1,65	21	196	80	101,5	25	-	F.07	90	12	55x4	17	15	70	9	M8x20	60	303042 6R710
65	63,5 x 1,65	21	196	80	101,5	25	-	F.10	125	12	70x4	22	18	102	11	M10x25	60	303042 6R71F
80	76,1 x 2	27	256	100	116	16	-	F.07	90	12	55x4	17	15	70	9	M8x20	110	303042 6U710
80	76,1 x 2	27	256	100	116	16	-	F.10	125	12	70x4	22	18	102	11	M10x25	110	303042 6U71F
100	101,6 x 2,11	27	286	120	131	16	-	F.07	90	12	55x4	17	15	70	9	M8x20	130	303042 6X410
100	101,6 x 2,11	27	286	120	131	16	-	F.10	125	12	70x4	22	18	102	11	M10x25	130	303042 6X41F

\* Max spunto di apertura in Nm