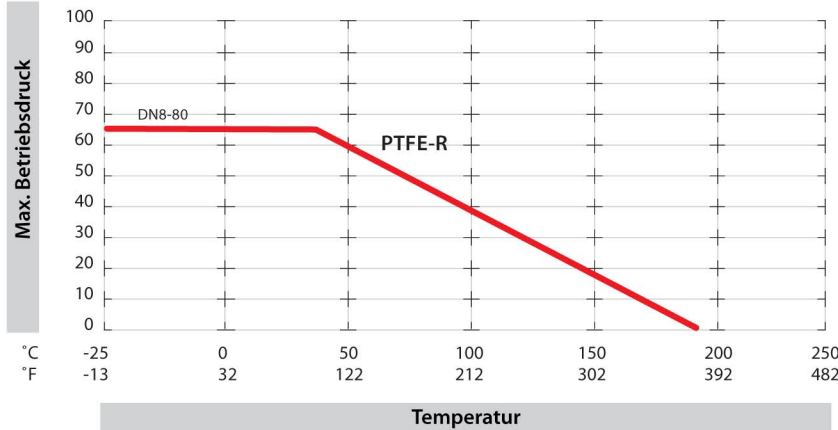
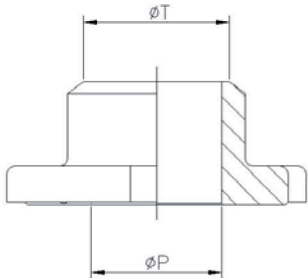
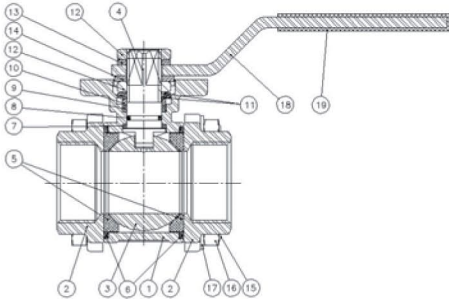


Dimensions [mm]

DN	INCH	A	L	M	ISO 5211	PN	kg	ØP	ØT
6	1/4"	60	49,6	112	F03	63	0,39	11	13
10	3/8"	60	49,6	112	F03	63	0,38	12,7	14,7
15	1/2"	60	56	112	F04	63	0,44	15	17
20	3/4"	70	73	138	F04/F05	63	0,82	20	22
25	1"	70	82	138	F04/F05	63	1,02	25	28
32	1 1/4"	88	91	160	F05/F07	63	1,79	32	35
40	1 1/2"	94	104	205	F05/F07	63	2,46	40	43
50	2"	100	120	205	F05/F07	63	3,47	50	54
65	2 1/2"	150	155	330	F07/F10	63	8,50	65	69
80	3"	165	182	330	F07/F10	63	12,40	80	87
100	4"	175	230	340	F07/F10	63	19,65	100	105

Materials

Nr.	Bauteil / Part	Material	Oberflächenbehandlung / Surface Treatment
1	Gehäuse / Body	1.4408	kugelgestrahlt / shot blasting
2	Kappe / Cap	1.4408	kugelgestrahlt / shot blasting
3	Kugel / Ball	1.4408	
4	Welle / Stem	1.4408	
5	Kugelsitz / Ball seats	PTFE + 15% G.F.	
6	Dichtung / Gasket	PTFE	
7	Unterlegscheibe / Washer	PTFE + 15% G.F.	
8	O-Ring	Viton	
9	Wellenpackung / Stem packing	PTFE	
10	Unterlegscheibe / Washer	1.4408	
11	Sicherungsring / Spring washer	1.4301	
12	Mutter / Nut	1.4301	
13	Unterlegscheibe / Washer	1.4301	
14	Anschlag / Stopper	1.4301	
15	Schraube / Bolt	1.4301	
16	Mutter / Nut	1.4301	
17	Unterlegscheibe / Washer	1.4301	
18	Handhebel / Handle	1.4301	
19	Überzug / Handle sleeve	Vinyl	



D

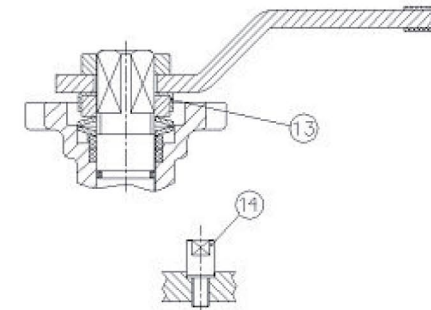
Gewinde nach DIN 2999 / ISO 7/1 Rp F-F

- Anschweißende nach ANSI B 16.25
- Voller Durchgang
- 3-teilig
- Gehäuse: 1.4408
- Kugel: 1.4408
- Dichtung Kugel: PTFE + 15 % G.F.
- Temp. (min./max.): -25 bis +180 °C
- Max. Betriebsdruck: 63bar
- Direkter Antriebsaufbau nach ISO 5211
- Verriegelungssystem

E

Thread ends acc. to DIN 2999 / ISO 7/1 Rp F-F

- Butt welt ends acc. to ANSI B 16.25
- Full port
- 3 piece
- Body: 1.4408
- Ball: 1.4408
- Ball seats PTFE + 15 % G.F.
- Direct mounting actuator ISO 5211
- Max. Working pressure 63 Kg/cm2.
- Working Temperature -25 °C + 180 °C.
- Locking system



Nur bei 2 1/2" - 4" / Only for 2 1/2" - 4"

WAGNERINOX