

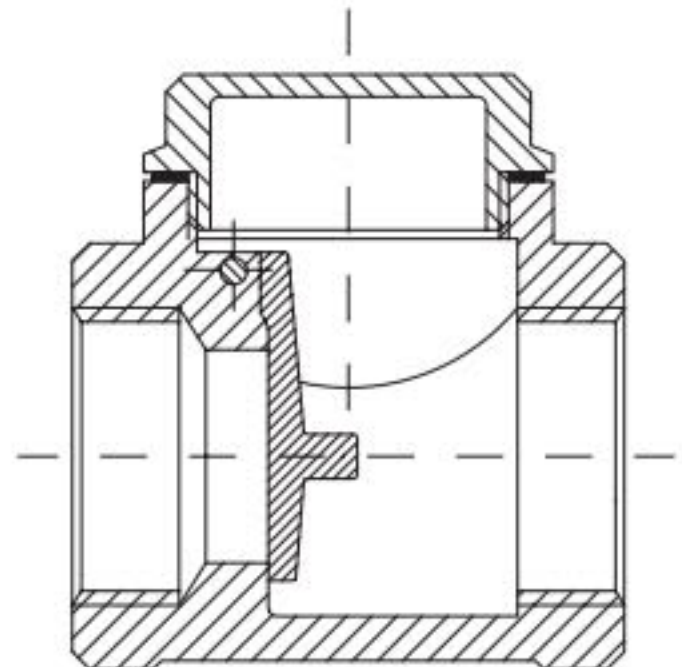
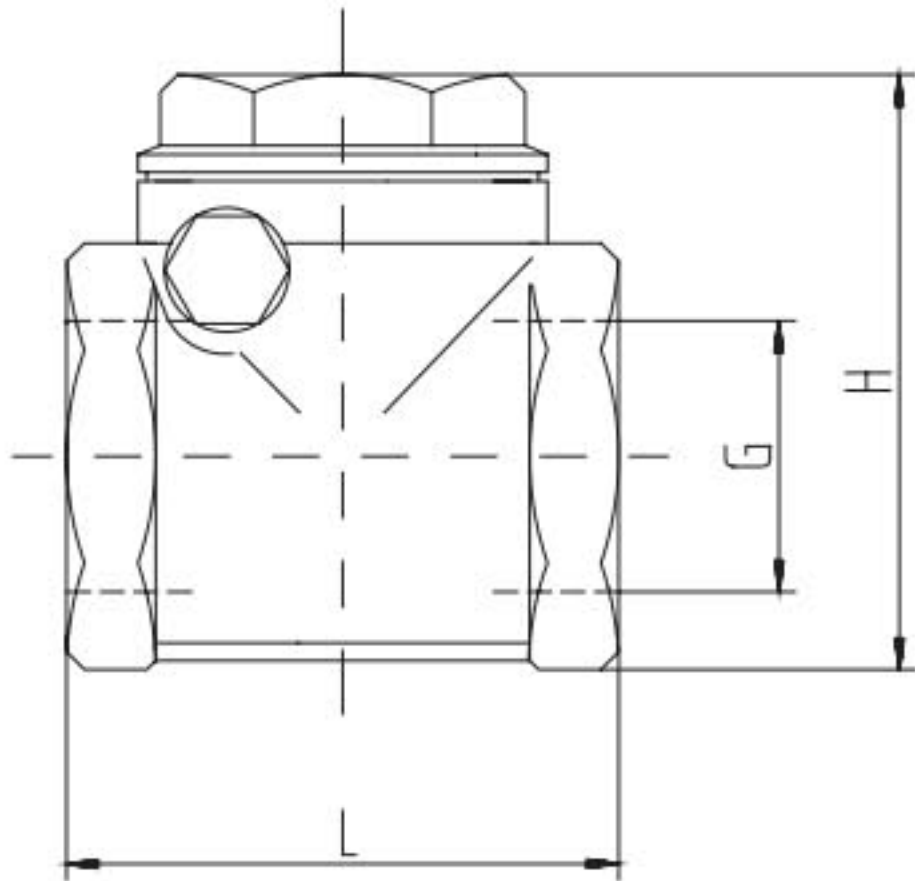
**Artikel- u. Bestellangaben: z.B. TR110025**  
 = Rückschlagklappe, Messing, NBR-Dichtung, Innengewinde G1"

1.+ 2. Stelle Produkt	3.+ 4. Stelle Werkstoffe Gehäuse / Dichtung	5. Stelle Betätigung	6. Stelle Zusatzausstattung	7.+ 8. Stelle Anschlußgröße
TR = Rückschlagklappe	10 = Messing / Messing 11 = Messing / NBR (nur von G <sup>3/8</sup> " - G2")	0 = ohne	0 = ohne	22 = G <sup>3/8</sup> 23 = G <sup>1/2</sup> 24 = G <sup>3/4</sup> 25 = G 1 26 = G 1 <sup>1/4</sup> 27 = G 1 <sup>1/2</sup> 28 = G 2 29 = G 2 <sup>1/2</sup> 30 = G 3 31 = G 4

**Ordering example: e.G. TR110025**  
 = Swing check valve, brass, NBR-sealing, female B.S.P. thread, G1

1.+ 2. Digit Product	3.+ 4. Digit Material Body / Seal	5. Digit Operation	6. Digit Option	7.+ 8. Digit Connection size
TR = Swing check valve	10 = Brass / Brass 11 = Brass / NBR (only from G <sup>3/8</sup> " - G2")	0 = without	0 = no options	22 = G <sup>3/8</sup> 23 = G <sup>1/2</sup> 24 = G <sup>3/4</sup> 25 = G 1 26 = G 1 <sup>1/4</sup> 27 = G 1 <sup>1/2</sup> 28 = G 2 29 = G 2 <sup>1/2</sup> 30 = G 3 31 = G 4

**Abmessungen / Dimension :**



G	<sup>3/8</sup>	<sup>1/2</sup>	<sup>3/4</sup>	1	1 <sup>1/4</sup>	1 <sup>1/2</sup>	2	2 <sup>1/2</sup>	3	4
L	43	43	52	62	72	81	94	119	134	169
H	50	50	59,5	68	77	88	100	128	148	185
kg	0,2	0,2	0,3	0,5	0,6	0,8	1,1	2,0	2,9	5,2